

PAT-NO: JP410254054A  
DOCUMENT-IDENTIFIER: JP 10254054 A  
TITLE: CAMERA  
PUBN-DATE: September 25, 1998

INVENTOR-INFORMATION:

NAME  
MATSUMOTO, HIROYUKI  
OSADA, HIDEKI  
MUKAI, HIROSHI  
KONO, TETSUO

ASSIGNEE-INFORMATION:

NAME  
MINOLTA CO LTD

COUNTRY  
N/A

APPL-NO: JP09055133  
APPL-DATE: March 10, 1997

INT-CL (IPC): G03B019/07, H04N005/225

ABSTRACT:

PROBLEM TO BE SOLVED: To make a camera body at the time of non-photographing compact by increasing the degree of freedom in terms of constitution for making the camera body at the time of non-photographing compact in an electronic still camera.

SOLUTION: At the time of switching to a photographing state from a non-photographing state, a CCD holding barrel 34 is moved from the outside of the optical axis of a photographing lens 31 onto the optical axis interlocked with moving (extending) a lens holding barrel 32 in an optical axis direction. At the time of switching to the non-photographing state from the

photographing

state, the barrel 34 is moved from the optical axis of the lens 31 to the

outside of the optical axis interlocked with moving (collapsing) the barrel 32

in the optical axis direction. Thus, the camera body at the time of non-photographing is made compact.

COPYRIGHT: (C)1998, JPO

(19) 日本国特許庁 (J P)

(12) 公開特許公報 (A)

(11) 特許出願公開番号

特開平10-254054

(43) 公開日 平成10年(1998) 9月25日

(51) Int.Cl.<sup>5</sup>

G 0 3 B 19/07

H 0 4 N 5/225

識別記号

F I

G 0 3 B 19/07

H 0 4 N 5/225

Z

審査請求 未請求 請求項の数 3 O L (全 10 頁)

(21) 出願番号 特願平9-55133  
(22) 出願日 平成9年(1997) 3月10日

(71) 出願人 000006079  
ミノルタ株式会社  
大阪府大阪市中央区安土町二丁目3番13号  
大阪国際ビル  
(72) 発明者 松本 博之  
大阪市中央区安土町二丁目3番13号 大阪  
国際ビル ミノルタ株式会社内  
(72) 発明者 長田 英喜  
大阪市中央区安土町二丁目3番13号 大阪  
国際ビル ミノルタ株式会社内  
(74) 代理人 弁理士 板谷 康夫

最終頁に続く

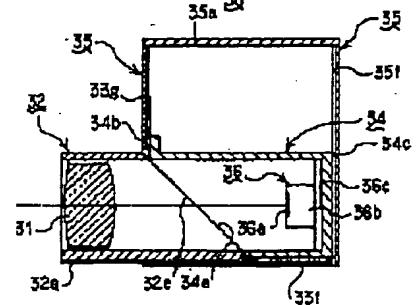
(54) 【発明の名称】 カメラ

(57) 【要約】

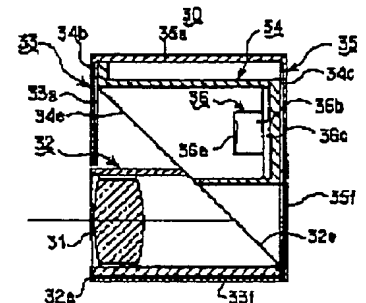
【課題】 電子スチルカメラにおいて、非撮影時におけるカメラボディのコンパクト化に対する構成上の自由度を大きくして、非撮影時におけるカメラボディをコンパクトにする。

【解決手段】 非撮影状態から撮影状態への切り替え時には、レンズ保持筒32の光軸方向への移動（繰り出し）と連動して、CCD保持筒34が撮影レンズ31の光軸外から光軸上に移動し、また、撮影状態から非撮影状態への切り替え時には、レンズ保持筒32の光軸方向への移動（沈胴）と連動して、CCD保持筒34が撮影レンズ31の光軸上から光軸外に移動するようにした。これにより、非撮影時におけるカメラボディをコンパクトにすることができる。

(a)



(b)



## 【特許請求の範囲】

【請求項1】 被写体を結像させる撮影光学系と、前記撮影光学系を通して結像した像を電気信号に変換する光電変換素子とを備えたカメラにおいて、非撮影状態から撮影状態への切り替え時には、前記光電変換素子が前記撮影光学系の光軸外から光軸上に移動し、撮影状態から非撮影状態への切り替え時には、該光電変換素子が該撮影光学系の光軸上から光軸外に移動するようにしたことを特徴とするカメラ。

【請求項2】 前記撮影光学系は、前記光電変換素子の移動に伴い、該光電変換素子の移動方向とは異なる向きに移動するように構成されていることを特徴とする請求項1に記載のカメラ。

【請求項3】 前記撮影光学系及び前記光電変換素子はいずれか一方が該撮影光学系の光軸方向に移動し、他方が光軸以外の方向に移動するように構成されていることを特徴とする請求項2に記載のカメラ。

## 【発明の詳細な説明】

【0001】

【発明の属する技術分野】本発明は、電子スチルカメラ、ムービーカメラ等の光電変換素子を撮像素子として用いるカメラ（以下、「電子スチルカメラ等」という）に係わり、特に非撮影時におけるカメラボディのコンパクト化を図る技術に関する。

【0002】

【従来の技術】従来、銀塩フィルムを用いるレンズシャッターカメラでは、非撮影時におけるカメラボディのコンパクト化を図るために、いわゆるレンズ鏡胴を沈胴させる方式が一般的に行われている。ところが、この従来の沈胴方式は撮影光学系のみを移動させるものであり、撮像素子である銀塩フィルムを移動させることは行われていない。一方、電子スチルカメラ等については、非撮影時におけるカメラボディのコンパクト化を図るために、撮影光学系を光軸方向以外の軸を中心に回転させて収納する例がある。

【0003】

【発明が解決しようとする課題】しかしながら、上記のような従来の撮影光学系を光軸方向以外の軸を中心に回転させて収納する電子スチルカメラ等では、撮影光学系と光電変換素子を一体的に回転移動させることはあっても、非撮影時に光電変換素子を撮影光学系と分離して移動させることはなかった。このため、非撮影時におけるカメラボディのコンパクト化に対する構成上の制約が大きく、コンパクト化への寄与はわずかである。

【0004】本発明は、上述した問題点を解決するためになされたものであり、非撮影時におけるカメラボディのコンパクト化に対する構成上の自由度を大きくして、非撮影時におけるカメラボディがコンパクトなカメラを提供することを目的とする。

【0005】

【課題を解決するための手段】上記目的を達成するために請求項1記載の発明は、被写体を結像させる撮影光学系と、前記撮影光学系を通して結像した像を電気信号に変換する光電変換素子とを備えたカメラにおいて、非撮影状態から撮影状態への切り替え時には、光電変換素子が撮影光学系の光軸外から光軸上に移動し、撮影状態から非撮影状態への切り替え時には、光電変換素子が撮影光学系の光軸上から光軸外に移動するようにしたものである。

10 【0006】上記構成においては、非撮影状態から撮影状態への切り替え時には、光電変換素子が撮影光学系の光軸外から光軸上に移動し、撮影状態から非撮影状態への切り替え時には、光電変換素子が撮影光学系の光軸上から光軸外に移動する。これにより、非撮影時に撮影光学系と光電変換素子を一体的に回転移動させる従来の電子スチルカメラ等に比べて、非撮影状態におけるカメラボディのコンパクト化に対する構成上の自由度が大きくなるので、非撮影時におけるカメラボディをコンパクトにすることができる。

20 【0007】また、請求項2記載の発明は、請求項1に記載のカメラであって、撮影光学系は、光電変換素子の移動に伴い、光電変換素子の移動方向とは異なる向きに移動するように構成されているものである。

【0008】上記構成においては、撮影状態から非撮影状態への切り替え時に、撮影光学系が光電変換素子と異なる向きの移動を行うことにより、光電変換素子のみを移動した場合に比べて非撮影状態におけるカメラボディのコンパクト化に対する構成上の自由度がより大きくなる。

30 【0009】また、請求項3記載の発明は、請求項2に記載のカメラであって、撮影光学系及び光電変換素子はいずれか一方が撮影光学系の光軸方向に移動し、他方が光軸以外の方向に移動するように構成されているものである。この構成においても、撮影状態から非撮影状態への切り替え時に、請求項2記載の発明と同等の作用が得られる。

【0010】

【発明の実施の形態】以下、本発明の一実施形態による電子スチルカメラについて図面を参照して説明する。図1(a) (b)はそれぞれ本実施形態による電子スチルカメラの撮影時（使用時）と非撮影時（非使用時）の外観図、図2は撮影ブロックの分解斜視図、図3(a)

40 (b)はそれぞれ撮影ブロックの撮影状態及び非撮影状態の縦断面図を示す。これらの図において、電子スチルカメラ10は、薄型扁平形状のカメラボディ20の前面視右側部に、撮影時に繰り出され非撮影時に沈胴されるレンズ鏡胴を有する撮影ブロック30を備えている。また、カメラボディ20には、ファインダ22、シャッターボタン23、メモリカード24のカード挿入口25及び各種データの記憶・演算及び装置全体の動作制御を行う

CPU26(図4参照)が設けられている。撮影ブロック30は、被写体を結像させる撮影レンズ31(撮影光学系)、撮影レンズ31を保持する鏡胴に相当するレンズ保持筒32、CCD保持筒34、レンズ保持筒32及びCCD保持筒34を保持するカバー33、天板35aを有するカバー35等から構成されている。CCD保持筒34には電源スイッチ兼マニュアル繰り出しレバー34a(以下、繰り出しレバーと称する)が設けられており、これを押し下げることによって電源をON状態へ切り換え、鏡胴に相当するレンズ保持筒32のマニュアル繰り出しを行う。

【0011】レンズ保持筒32は、角筒形状で背面が開口し、側面視で上辺が下辺より短い台形状にカットされており(カット面32e)、前面中心部に撮影レンズ31を保持し、底面に左右二列に配されたスライド片32aが設けられている。カバー33は、上面及び背面が開口した角筒形状とされ、その内側にレンズ保持筒32を案内保持し、前面下部にはレンズ保持筒32の繰り出し及び沈胴を行うための開口33cが、側部には繰り出しレバー34aを案内するレバースライド孔33hがそれぞれ設けられている。また、カバー33の底板内壁面にはレンズ保持筒32を案内するスライド溝33fが、前部内壁面にはスライド溝33gが、それぞれ左右二列に設けられている。CCD保持筒34は、角筒形状で前面が開口し、側面視で上辺が下辺より長い台形状にカットされており(カット面34e)、側面には繰り出しレバー34aが設けられ、前面にはカバー33のスライド溝33g内をスライドするスライド片34bが、背面にはスライド片34cが、それぞれ左右二列に設けられている。CCD保持筒34の内部には、撮影レンズ31を通過して結像した像を電気信号に変換するであるCCD(光電変換素子)を有したCCDパッケージ36が設けられている。このCCDパッケージ36は、CCD36aと、シリコンベース部36bと、これを保持する取付台36cとから構成されている。カバー35は、カバー33の上部を覆う天板35aと、カバー33の背面を覆う背面板35bからなり、この背面板35bにはCCD保持筒34のスライド片34cを案内保持するスライド溝35fが設けられている。

【0012】上記カバー33及びカバー35から構成される空間内にCCD保持筒34及びレンズ保持筒32は縦方向に積み上げ状態で収納され、上記両者のカット面32e、34eは、互いに摺動し合うように配置されている。そして、上記CCD保持筒34とレンズ保持筒32とは、カメラの撮影状態と非撮影状態とで、相互に移動し得るように構成されている。

【0013】すなわち、図3(a)に示されるように、非撮影状態では、レンズ保持筒32はカバー33内に収納され、CCD保持筒34はレンズ保持筒32の上方に位置しており、CCD36aは撮影レンズ31の光軸か

ら外れた位置にある。この非撮影状態から撮影状態へ切り替える時は、繰り出しレバー34aを押し下げる。この操作により、CCD保持筒34とレンズ保持筒32との各カット面34e、32eが互いに摺動して、CCD保持筒34の下方移動に伴い、図3(b)に示されるように、レンズ保持筒32はカバー33から繰り出される。このように、非撮影状態から撮影状態への切り替え時には、レンズ保持筒32の光軸方向への移動(繰り出し)と連動して、CCD保持筒34は撮影レンズ31の光軸外から光軸上に移動する。

【0014】逆に、撮影状態から非撮影状態へ切り替える時は、レンズ保持筒32を手でカバー33内に押し込むと、レンズ保持筒32の移動に伴い、両者のカット面34e、32eが互いに摺動して、CCD保持筒34は上方へ押し上げられ、レンズ保持筒32、つまり、鏡胴は沈胴状態となる。このように、撮影状態から非撮影状態への切り替え時には、レンズ保持筒32の光軸方向への移動(沈胴)と連動して、CCD保持筒34は撮影レンズ31の光軸上から光軸外に移動する。

【0015】従来の撮影光学系を光軸方向以外の軸を中心に回転させて収納する電子スチルカメラ等では、非撮影時に光電変換素子を撮影光学系と分離して移動することはなかったが、上述のように本実施形態の電子スチルカメラ10においては、撮影状態から非撮影状態への切り替え時に、レンズ保持筒32が光軸方向に移動して沈胴され、CCD保持筒34が光軸上から光軸外へ移動する。このため、非撮影時におけるカメラボディ20をコンパクトにすることができる。

【0016】図4は、本実施形態による電子スチルカメラ10の制御系のブロック図である。電子スチルカメラ10には、制御用のCPU26が設けられている。CPU26は、繰り出しレバー34aが操作されたことによる電源スイッチのON・OFF信号を検知する。また、CPU26は、撮影可能状態において、シャッターボタン23が押されると、これによってONとなるリリーススイッチ23aからの信号を検知して、CCD36a上に結像した像の情報を電気信号で受け取り、メモ리카ード24(記憶装置)に記録する。

【0017】図5は第2の実施形態による電子スチルカメラ10を示し、(a)(b)は、それぞれ撮影時(使用時)と非撮影時(非使用時)の外観図、図6は同電子スチルカメラ10の撮影ブロック40の分解斜視図、図7(a)(b)はそれぞれ撮影ブロックの撮影状態と非撮影状態の縦断面図を示す。これらの図において、前述と同等の部材には同番号を付している。この第2の実施形態による電子スチルカメラ10は、カメラボディ20の光軸と垂直方向の厚みが薄い形とされ、第1の実施形態のファインダ22に代えて、液晶ファインダ27が用いられ、この液晶ファインダ27は、ボディ天板28に設けられている。また、撮影時にケース43の側部に設

けられた電源スイッチ兼マニュアル繰り出しレバー48a(以下、繰り出しレバーと称する)を図示の左下方向に押し下げることによって、撮影レンズ41を有するレンズ保持筒42の繰り出しと連動してCCD保持筒45が撮影ブロック40のケース43から下方へ突出する構造になっている。

【0018】前記撮影ブロック40において、レンズ保持筒42は角筒形状で、前面中心部に撮影レンズ41を保持する。撮影レンズ41は近接から無限遠までピントの合うパンフォーカスのものを用いている。ケース43は、前面及び上面が開口した角筒形状とされ、その内側にレンズ保持筒42を案内保持する。天板44は、ケース43の上面を覆う。CCD保持筒45は、非撮影時にはケース43の内部に収納され、撮影時には底板に設けられた底穴43gより突き出される。このCCD保持筒45の内部には、撮影レンズ41を通過して結像した像を電気信号に変換する光電変換素子であるCCD46aよりなるCCDパッケージ46が保持されている。このCCDパッケージ46は、CCD46aと、シリコンベース部46bと、これを保持する取付台46cとから構成されている。可動ミラーブロック47は、前面中央部にミラー47eを有し、左右外側下部に設けられたピン47c、47dをケース43の掛止穴43a、43bに嵌入することによって、ケース43に係合され、また、前面の左右側端部に設けられた摺動面47fが、撮影状態と非撮影状態の切り替え時におけるCCD保持筒45の上下移動に合わせて、CCD保持筒45の上部後端縁に設けられたカット面45cと摺動し、これにより、可動ミラーブロック47はピン47cと47dを結ぶ線を軸として回転する構造になっている。

【0019】ガイドバー48及び49は、ほぼ対になった形状とされており、各両端にピン及びレバーが設けられ、これらを介して可動ミラーブロック47とレンズ保持筒42が連結され、また、ケース43にスライド自在に連結される。具体的には、可動ミラーブロック47の左右外側上部に設けられた係合孔47a、47bにガイドバー48のピン48b、ガイドバー49のピン49bをそれぞれ嵌入させ、また、レンズ保持筒42の左右外側部に設けられた係合孔42a、42bにガイドバー48のピン48d、ガイドバー49のピン49dをそれぞれ嵌入させる。また、ケース43右側部のガイド孔43cにガイドバー48の繰り出しレバー48aを、ケース43左側部のガイド溝43dにガイドバー49のピン49aをそれぞれスライド可能な状態で嵌入させ、また、ケース43の右側部のスライド溝43eにガイドバー48のピン48cを、ケース43の左側部のスライド溝43fにガイドバー49のピン49cをそれぞれスライド可能な状態で嵌入させる。

【0020】上記構成において、レンズ保持筒42とCCD保持筒45は、可動ミラーブロック47及びガイド

バー48、49を介して連結され、図7(b)に示されるように、非撮影状態では、レンズ保持筒42及びCCD保持筒45はケース43内に収納され、CCD46aは撮影レンズ41の光軸から外れた位置にある。この非撮影状態から撮影状態に切り替える時は、繰り出しレバー48aを押し下げる。この操作により、可動ミラーブロック47の摺動面47fとCCD保持筒45のカット面45cが互いに摺動して、可動ミラーブロック47の反時計回り方向への回転に伴い、図7(a)に示されるように、CCD保持筒45がケース43の下方へ突き出されると共に、ガイドバー48の図示左方向への移動に伴い、レンズ保持筒42がケース43から繰り出される。この撮影状態においては、撮影レンズ41からの光束がミラー47eに反射されて、CCD46a上に結像される。すなわち、CCD46aは撮影レンズ41の光軸上に位置する。こうして、非撮影状態から撮影状態への切り替え時には、レンズ保持筒42の光軸方向への移動(繰り出し)と連動して、CCD保持筒45のCCD45aは撮影レンズ41の光軸外から光軸上に移動する。

【0021】逆に、撮影状態から非撮影状態に切り替える時は、CCD保持筒45を手でケース43内に押し込むと、この上方向への移動に伴い、CCD保持筒45のカット面45cと可動ミラーブロック47の摺動面47fとが互いに摺動して、可動ミラーブロック47は時計回り方向へ回転すると共に、ガイドバー48は図示で右方向へ移動され、これに伴ってレンズ保持筒42、つまり、鏡胴がケース43内に収納されて、沈胴状態となる。こうして、撮影状態から非撮影状態への切り替え時には、レンズ保持筒42の光軸方向への移動(沈胴)と連動して、CCD保持筒45のCCD45aは撮影レンズ41の光軸上から光軸外に移動する。

【0022】このように、第2の実施形態においては、レンズ保持筒42の沈胴と連動してCCD保持筒45が撮影ブロック40の外部から内部に収納されることにより、非撮影時におけるカメラボディ20をコンパクトにすることが容易になる。

【0023】図8は第2の実施形態による電子スチルカメラ10の制御系のブロック図である。図4に示した第1の実施形態のブロック図とほぼ同じであるが、第2の実施形態の場合は液晶ファインダ27が用いられており、CPU26は、繰り出しレバー48aが押し下げられて、電源スイッチがONされ、撮影可能状態になり、シャッターボタン23が半押しされると、リリーススイッチ23aからその信号が入力され、撮影レンズ41を通してCCD46a上に結像した像の情報を液晶ファインダ27に出力表示する。

【0024】図9は第3の実施形態による電子スチルカメラ10の外観図、図10は電子スチルカメラ10の撮影ブロックの分解斜視図、図11(a)(b)(c)は

撮影ブロック内部における撮影レンズからCCDへ至る撮影光束を示し、それぞれテレ（撮影）状態、ワイド（撮影）状態、非撮影状態を示している。この第3の実施形態による電子スチルカメラ10は、第2の実施形態と同様に、カメラボディ20の光軸と垂直方向の厚みが薄い形とされ、液晶ファインダ27が用いられている。前述の第2の実施形態による電子スチルカメラでは、撮影光学系を1種類しか備えていなかったが、第3の実施形態による電子スチルカメラ10では、撮影ブロック50にテレ用とワイド用の2種類の撮影レンズ51a、51bを保持したテレ用レンズ保持筒52a、ワイド用レンズ保持筒52bを備えている。また、撮影ブロック50のケース53の上部には、操作テーブル54が設けられ、この操作テーブル54上に設けられた電源スイッチ兼操作つまみ54a（以下、操作つまみと称す）を回転させることによって電源をON状態へ切り換え、また、テレ用とワイド用の2種類の撮影レンズを選択する。従って、上述の第1及び第2の実施形態とは違い、撮影時に鏡胴の繰り出しを行わない構造になっている。

【0025】上記撮影ブロック50の構成について説明する。テレ用レンズ保持筒52a、ワイド用レンズ保持筒52bがケース53の凹部53a、53bに収納され、また、ワイド用撮影レンズ51bから入射した光を反射するミラー53cが凹部53aに対面した位置に設けられ、また、凹部53bに対面する空間53dに、CCDパッケージ56を保持するターンテーブル55が、回転軸53eとターンテーブル55の係合穴55aの嵌合により回転自在に保持されている。CCDパッケージ56はターンテーブル55の上面に接合保持され、CCD56aを支持するシリコンベース部56bと、これを保持する取付台56cとからなり、この取付台56cの左右両側部にはCCD56aの正面方向以外からの入射光を遮光する遮光片56dが設けられている。ターンテーブル55は操作つまみ54aを操作して操作テーブル54を回転させると、回転軸53eの回りに回動し、従ってCCD56aの向きも変化する。

【0026】次に、撮影ブロック50におけるCCD56aへの撮影光束について図11(a)～(c)を参照して説明する。図11(c)に示す非撮影状態においては、操作つまみ54aは"OFF"の位置になっており、CCD56aは撮影光束を受光しない方向に向き、テレ用撮影レンズ51a及びワイド用撮影レンズ51bの入射光の光軸から外れた位置にある。この非撮影状態から撮影状態へ切り替える時は、操作つまみ54aを操作して操作テーブル54を回転させ、"T"（テレ）又は"W"（ワイド）の位置に合わせる。この操作により、ターンテーブル55が回動し、CCDパッケージ56の前面に設けられたCCD56aの向きが変化し、図11(b)のようにワイド用撮影レンズ51bの入射光の光軸上、又は、図11(a)のようにテレ用撮影レン

ズ51aの入射光のミラー53cにより反射された光の光軸上に向きを変える。逆に、撮影状態から非撮影状態へ切り替える時は、操作つまみ54aを操作して操作テーブル54を回転させ、"OFF"の位置に合わせる。この操作により、CCD56aは向きが変化し、ワイド用撮影レンズ51b又はテレ用撮影レンズ51aの入射光の光軸上から光軸外に向きを変える。

【0027】上記第3の実施形態の電子スチルカメラ10においては、非撮影状態からワイド（撮影）状態への切り替え時に、CCD56aをワイド用撮影レンズ51bの光軸外から光軸上に移動し、ワイド（撮影）状態からテレ（撮影）状態への切り替え時に、CCD56aをワイド用撮影レンズ51bの光軸上からテレ用撮影レンズ51aの光軸上に移動するようにしている。従来、多焦点カメラにおいて必要とされたレンズ鏡胴の繰り出し・沈胴のための駆動用部材が不要になる。これにより、コンパクト化を図る上で構成上の自由度が大きくなり、非撮影時におけるカメラボディ20をコンパクトにすることが容易になる。

【0028】本発明は、上記の実施形態に限られるものではなく、様々な変形が可能である。例えば、上述の三つの実施形態による電子スチルカメラ10では、レンズ保持筒32、42、CCD保持筒34、45及びターンテーブル55の移動をマニュアルで行ったが、モータを使用してこれらを駆動するようにしてもよい。また、記憶装置としては、メモリカード24に代えて、フロッピーディスクや電子スチルカメラ10の本体に内蔵するRAMやE<sup>2</sup>PROMを使用するようにしてもよい。

【0029】

【発明の効果】以上のように請求項1に記載の発明に係る電子スチルカメラによれば、非撮影状態から撮影状態への切り替え時には、光電変換素子が撮影光学系の光軸外から光軸上に移動し、撮影状態から非撮影状態への切り替え時には、光電変換素子が撮影光学系の光軸上から光軸外に移動するようにしたので、非撮影時に撮影光学系と光電変換素子を一体的に回転移動させる従来の電子スチルカメラ等に比べて、非撮影状態におけるカメラボディのコンパクト化に対する構成上の自由度が大きくなり、非撮影時におけるカメラボディをコンパクトにすることが容易になる。また、これを多焦点の電子スチルカメラに採用し、焦点距離の切り替え時に、光電変換素子を或る焦点距離を持つ撮影光学系の光軸上から他の焦点距離を持つ撮影光学系の光軸上に移動させ、撮影状態から非撮影状態への切り替え時に、光電変換素子を全ての撮影光学系の光軸外に移動させることによって、従来、多焦点のカメラにおいて必要とされたレンズ鏡胴の繰り出し・沈胴を必要としない多焦点の電子スチルカメラが実現できる。これにより、多焦点のカメラにおいてレンズ鏡胴の繰り出し・沈胴のための駆動用部材が不要となるので、コンパクト化を図る上で構成上の自由度がより

大きくなり、非撮影時におけるカメラボディをコンパクトにすることがより容易になる。

【0030】また、請求項2に記載の発明に係る電子スチルカメラによれば、撮影状態から非撮影状態への切り替え時に、光電変換素子の移動に伴い、撮影光学系と光電変換素子が異なる向きに移動され、光電変換素子のみを移動した場合に比べて非撮影状態におけるカメラボディのコンパクト化に対する構成上の自由度がより大きくなるので、請求項1記載の発明の効果が的確に得られる。

【0031】また、請求項3に記載の発明に係る電子スチルカメラによれば、撮影状態から非撮影状態への切り替え時に、撮影光学系及び光電変換素子はいずれか一方が撮影光学系の光軸方向に移動され、他方が光軸以外の方向に移動されるので、請求項2記載の発明と同等の効果が得られる。

【図面の簡単な説明】

【図1】(a)(b)は、それぞれ本発明の第1の実施形態による電子スチルカメラの撮影時と非撮影時の外観図である。

【図2】上記電子スチルカメラの撮影ブロックの分解斜視図である。

【図3】(a)(b)はそれぞれ上記撮影ブロックの撮影状態及び非撮影状態における縦断面図である。

【図4】上記電子スチルカメラの制御系のブロック図である。

【図5】(a)(b)は、それぞれ本発明の第2の実施

形態による電子スチルカメラの撮影時と非撮影時の外観図である。

【図6】上記電子スチルカメラの撮影ブロックの分解斜視図である。

【図7】(a)(b)は、それぞれ上記撮影ブロックの撮影時と非撮影時の縦断面図である。

【図8】上記電子スチルカメラの制御系のブロック図である。

【図9】本発明の第3の実施形態による電子スチルカメラの外観図である。

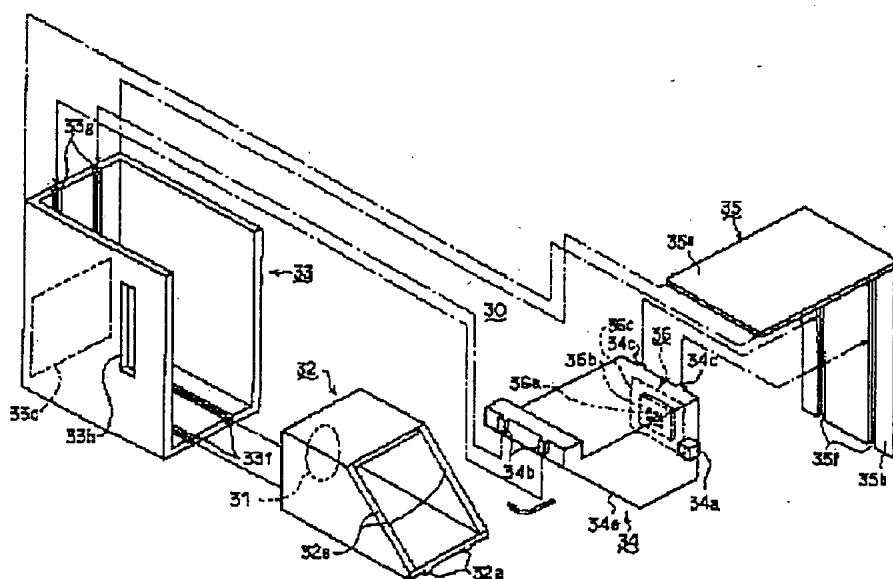
【図10】上記電子スチルカメラの撮影ブロックの分解斜視図である。

【図11】(a)(b)(c)は、それぞれ上記撮影ブロックの撮影レンズからCCDへ至るテレ状態、ワイド状態及びオフ状態における撮影光路を示す図である。

【符号の説明】

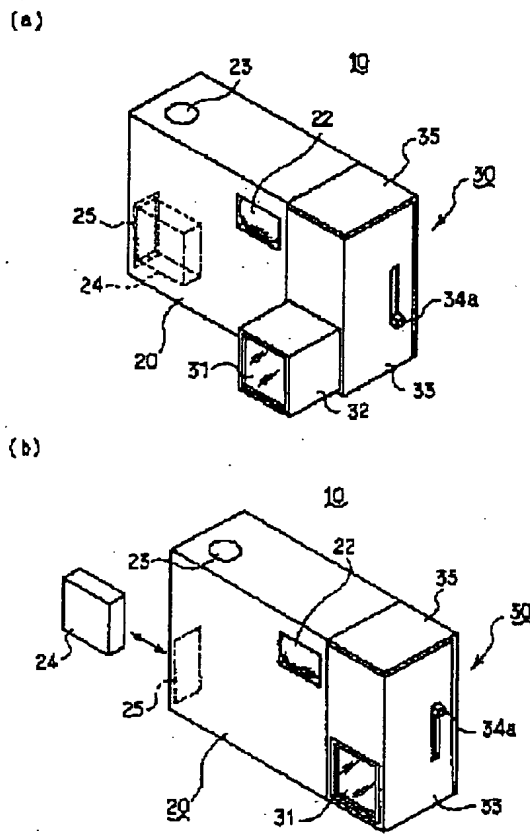
- 10 電子スチルカメラ
- 31 撮影レンズ（撮影光学系）
- 36a CCD（光電変換素子）
- 20 41 撮影レンズ（撮影光学系）
- 45 CCD保持筒
- 46a CCD（光電変換素子）
- 47e ミラー
- 51a テレ用撮影レンズ（撮影光学系）
- 51b ワイド用撮影レンズ（撮影光学系）
- 53c ミラー
- 56a CCD（光電変換素子）

【図2】

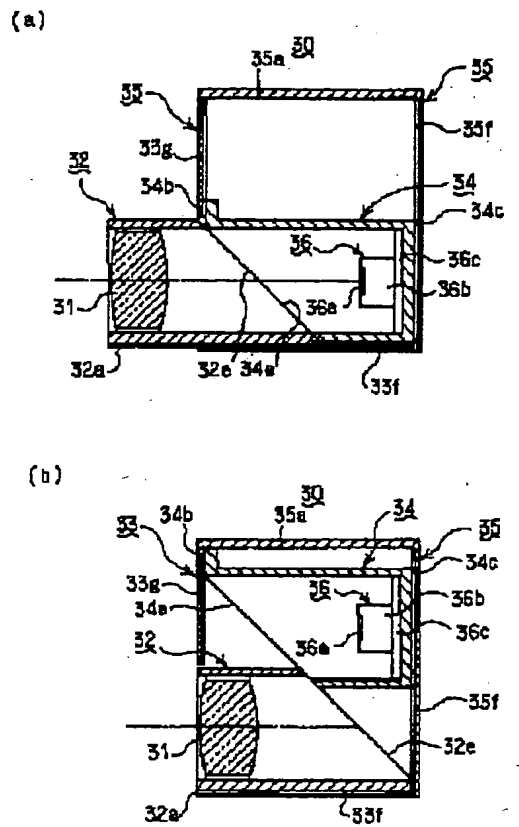




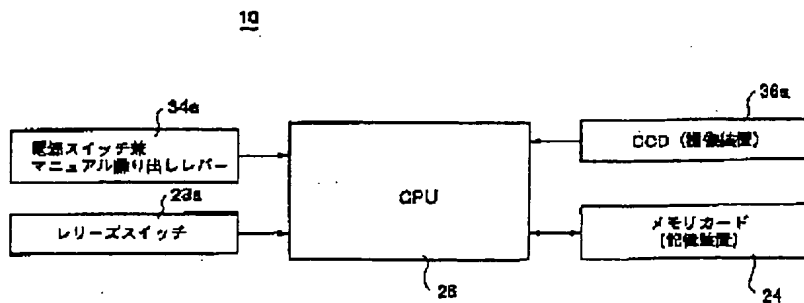
【図1】



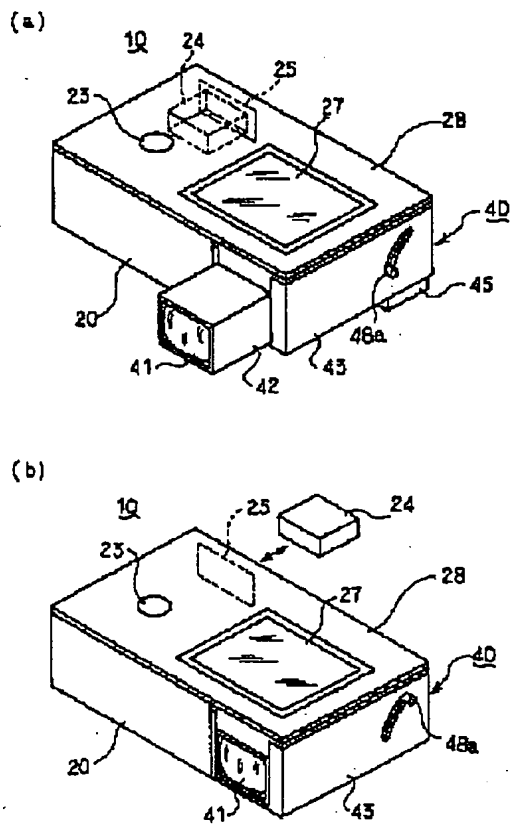
【図3】



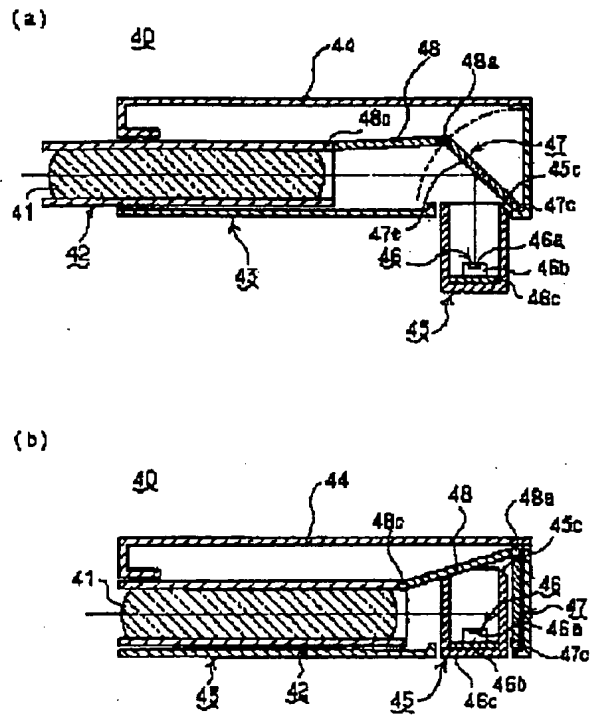
【図4】



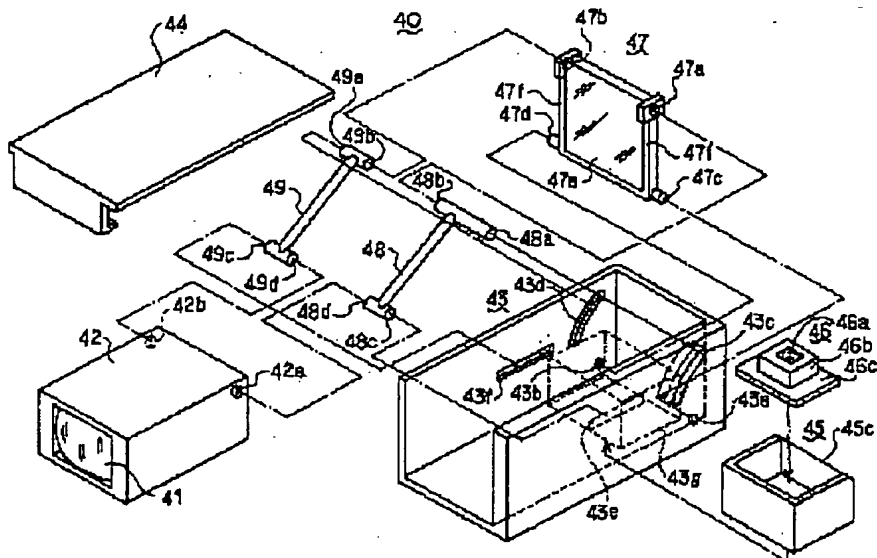
【図5】



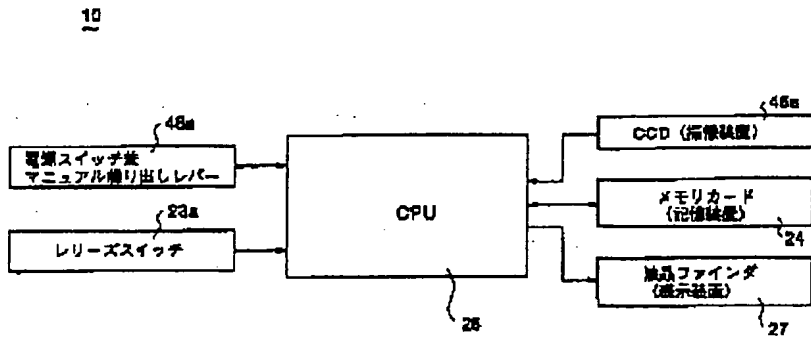
【図7】



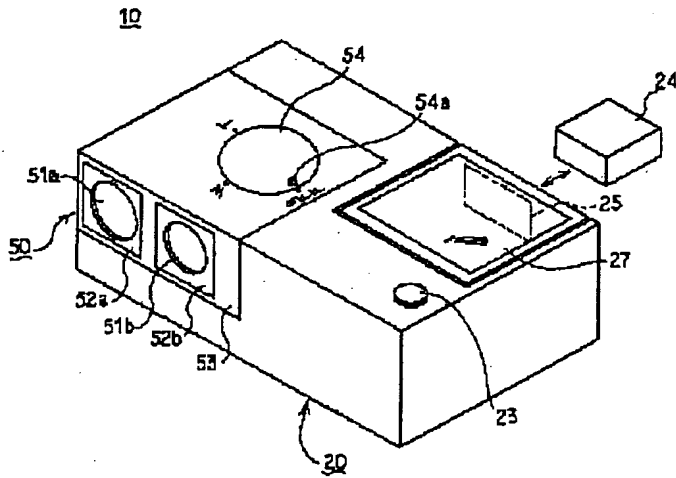
【図6】



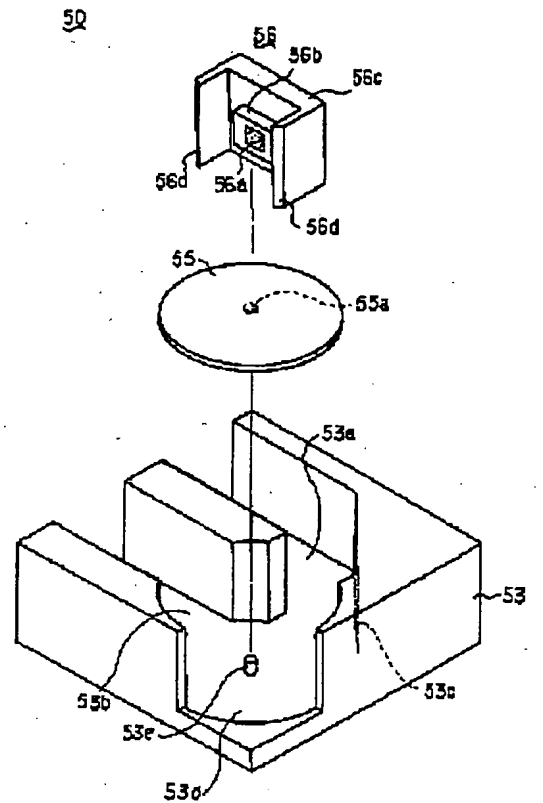
【図8】



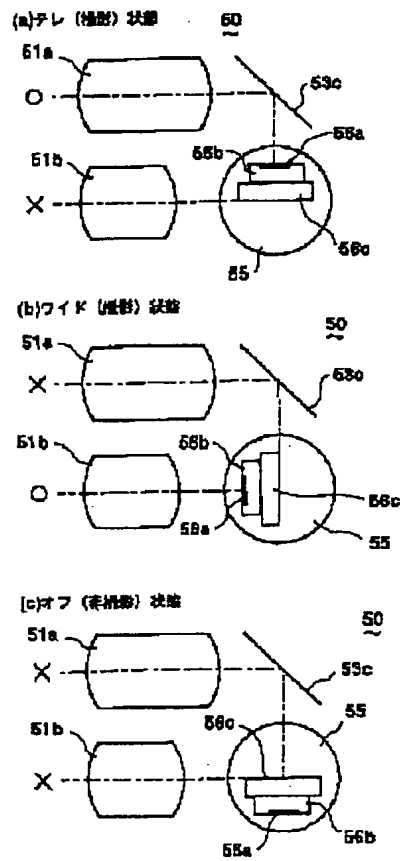
【図9】



【図10】



【図11】



フロントページの続き

(72) 発明者 向井 弘  
 大阪市中央区安土町二丁目3番13号 大阪  
 国際ビル ミノルタ株式会社内

(72) 発明者 河野 哲生  
 大阪市中央区安土町二丁目3番13号 大阪  
 国際ビル ミノルタ株式会社内